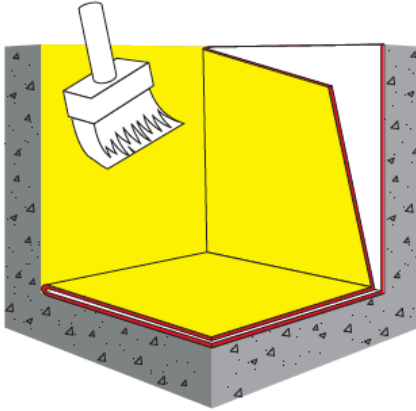


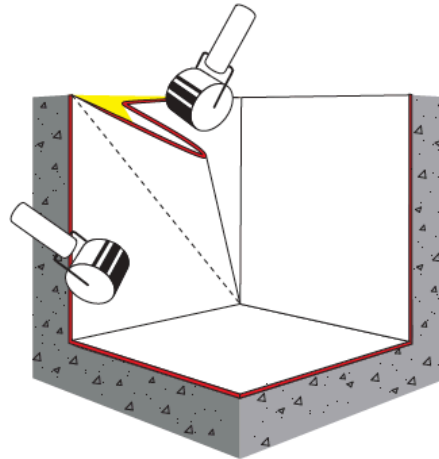
## Fiche 8

Membrane EPDM

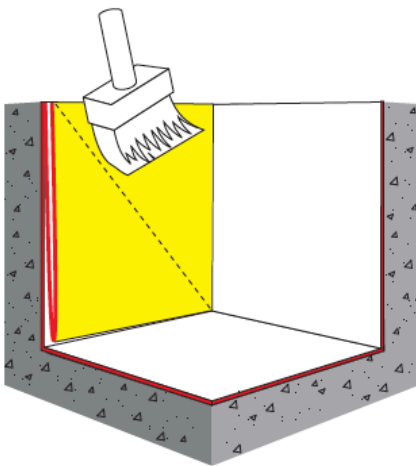
Angle rentrant, pli de mouchoir



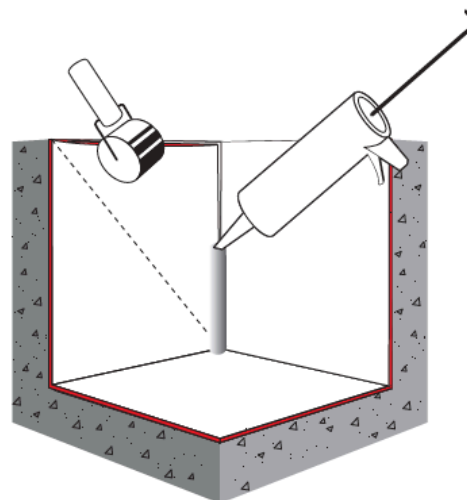
- 1 Appliquer la colle de surface sur la membrane et le support.



- 2 Laisser sécher jusqu'au point de "tacking", normalement 15 mn maximum. Positionner la membrane avec un angle de 45° et maroufler avec une roulette en remontant.



- 3 Appliquer la colle de surface sur les deux parties de la membrane. Laisser sécher avant de rabattre.



- 4 Maroufler et terminer l'angle avec du Giscofix.

La colle de surface peut également être conditionnée en spray, toujours en double encollage.